

# Тройник чугунный напорный фланцевый

11.3



DN 50-300; PN10



**Назначение:**

позволяет выполнить ответвление или присоединение к магистральному трубопроводу



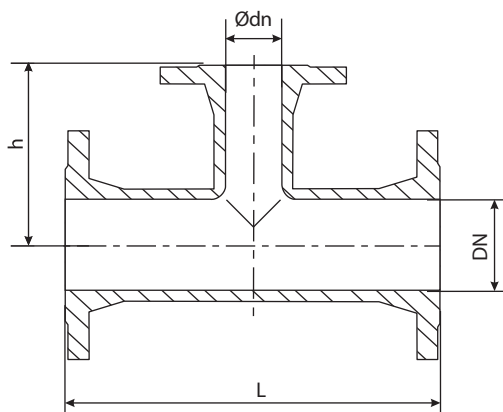
**Тип присоединения:**

фланцевый



**Ответные фланцы:**

PN10 по ГОСТ 33259-2015



## Основные массогабаритные характеристики

	Тип	DN	Артикулярный номер	Ødn	L	h	Масса, кг
●	50/50	50	100001-3001-00-00000	50	250	125	10,9
○	80/50	80	100001-3001-00-00000	50	300	150	16,5
○	80/80	80	100001-3001-00-00000	80	300	150	18,6
●	100/50	100	100001-3001-00-00000	50	400	150	19,2
●	100/65	100	100001-3001-00-00000	65	400	150	21,9
●	100/80	100	100001-3001-00-00000	80	400	175	23,5
●	100/100	100	100001-3001-00-00000	100	400	200	24,3
●	150/50	150	100001-3001-00-00000	50	500	150	35,6
●	150/65	150	100001-3001-00-00000	65	500	150	36,8
●	150/80	150	100001-3001-00-00000	80	500	200	39,4
●	150/100	150	100001-3001-00-00000	100	500	200	40,0
●	150/150	150	100001-3001-00-00000	150	500	250	46,2
○	200/50	200	100001-1001-00-00000	50	600	200	55,3
○	200/80	200	100001-1001-00-00000	80	600	225	58,5
○	200/100	200	100001-1001-00-00000	100	600	225	58,5
○	200/150	200	100001-1001-00-00000	150	600	250	63,0
○	200/200	200	100001-1001-00-00000	200	600	300	72,1
○	250/250	250	100001-1001-00-00000	250	600	300	91,0
○	300/200	300	100001-1001-00-00000	200	600	300	96,0
○	300/300	300	100001-1001-00-00000	300	600	300	112,3